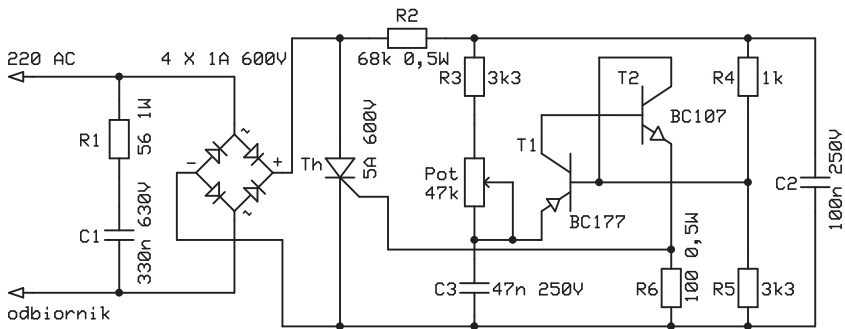


Regulator tyrystorowy 200W



Uwaga: dla większych mocy wymagany radiator. Dla obciążeń rezystancyjnych, ale był stosowany do regulacji napięcia transformatora. Nie stosować do regulacji transformatorów toroidalnych.

