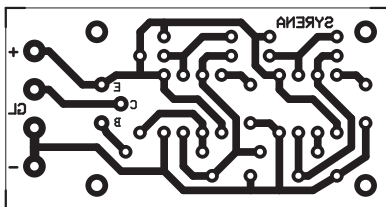
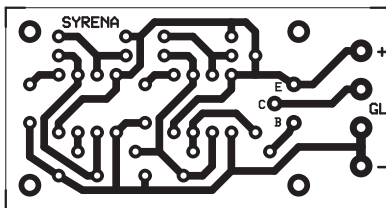
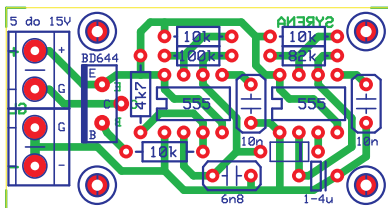
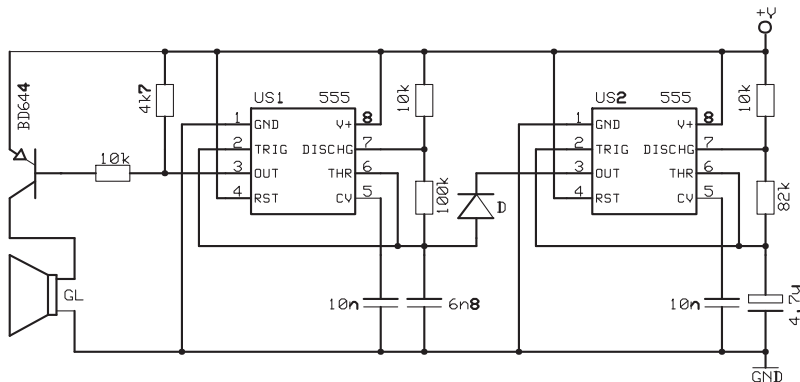


# Syrena alarmowa na układach 555



## Krótki opis

Syrene elektroniczna została wykonana z dwóch układów czasowych 555. Wytwarza dźwięk o częstotliwości ok. 800Hz przerywany z częstotliwością ok. 0,4Hz.

Wzmacniacz został wykonany na tranzystorze Darlingtońskim BD644. Moc oddawana zależy od rezystancji głośnika. Przy zasilaniu 12V i głośniku 5Ω moc osiąga 5W. Dla rezystancji mniejszej niż 15Ω należy zastosować radiator w celu zabezpieczenia tranzystora przed przegrzaniem. Niedopuszczalne jest zwarcie wyjścia głośnikowego. Układ nie jest zabezpieczony przed odwrotnym podłączeniem zasilania.

Syrene działa pewnie już od 5V, górny pułap napięcia wynosi 15V. Kondensator 6,8nF ustala częstotliwość dźwięku, a kondensator 4,7μF ustala czas przerwy.