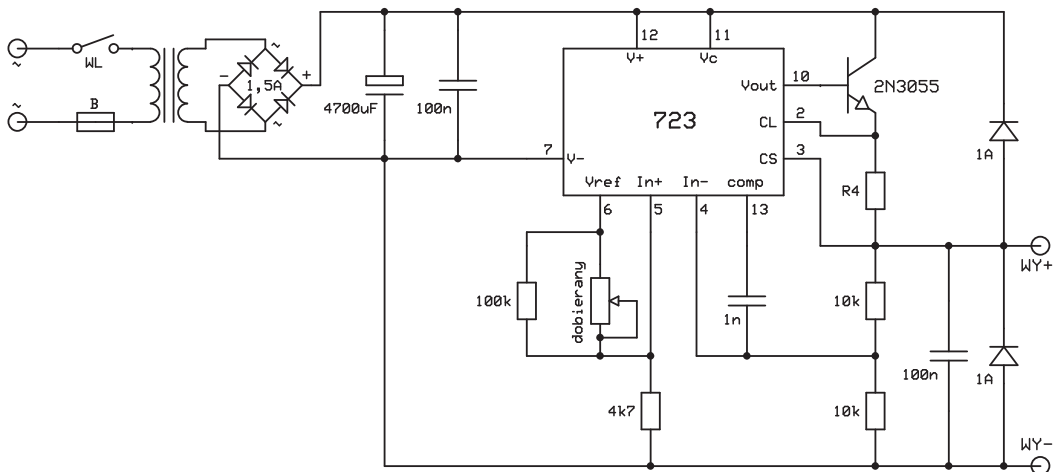


ZASILACZ STABILIZOWANY (Nowakowscy)

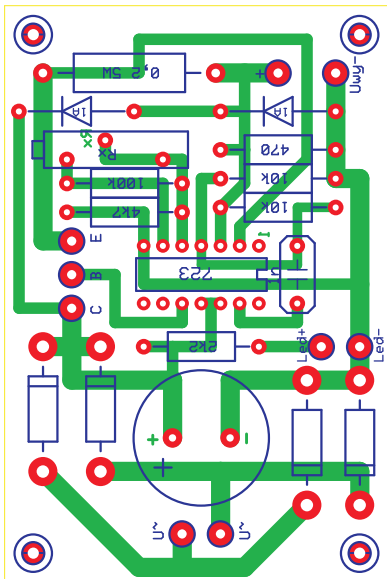


UWAGA: przerwa w obwodzie rezystora dobieranego (np. podczas przełączania) nie powoduje na wyjściu skoku napięcia do najwyższej wartości. Rezystor dobierany może być na dowolnym przełączniku. Wyjściowy 100 nF nie jest konieczny. Dodano diody zabezpieczające. Rx to rezystor dobierany lub kilka rezystorów lub potencjometr.

1k = ok. 12V, 3k = ok. 9V, 10k = ok. 5V itd.

R4 - rezystor ograniczenia prądowego - przy 0,4Ω uzyskamy 1,5A - moc 5W

Widok od elementów



Płytki zasilacza

